

Cerradura electrónica autoprogramable 8015

Guía rápida

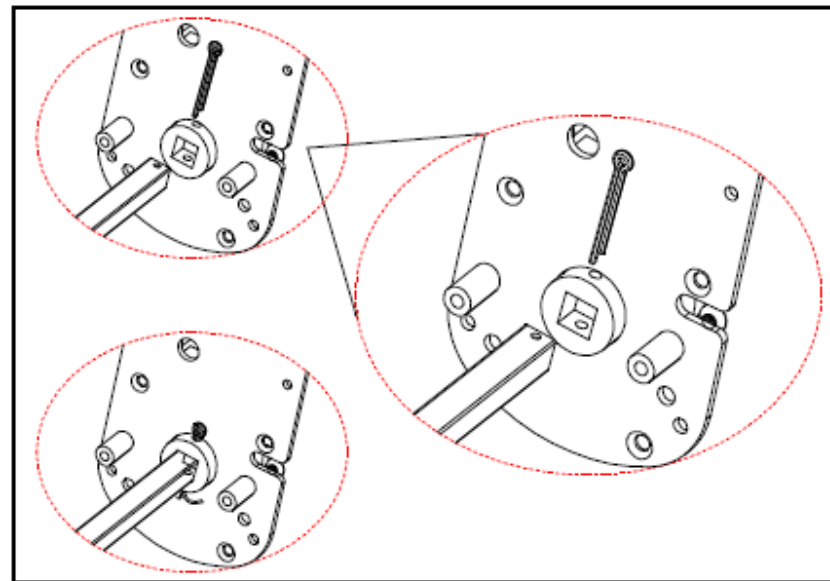
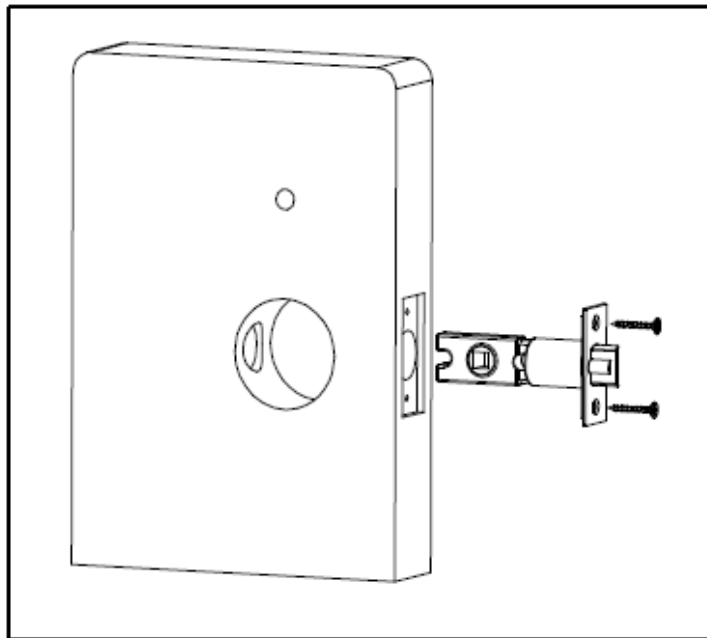
Revisión: 12/2012

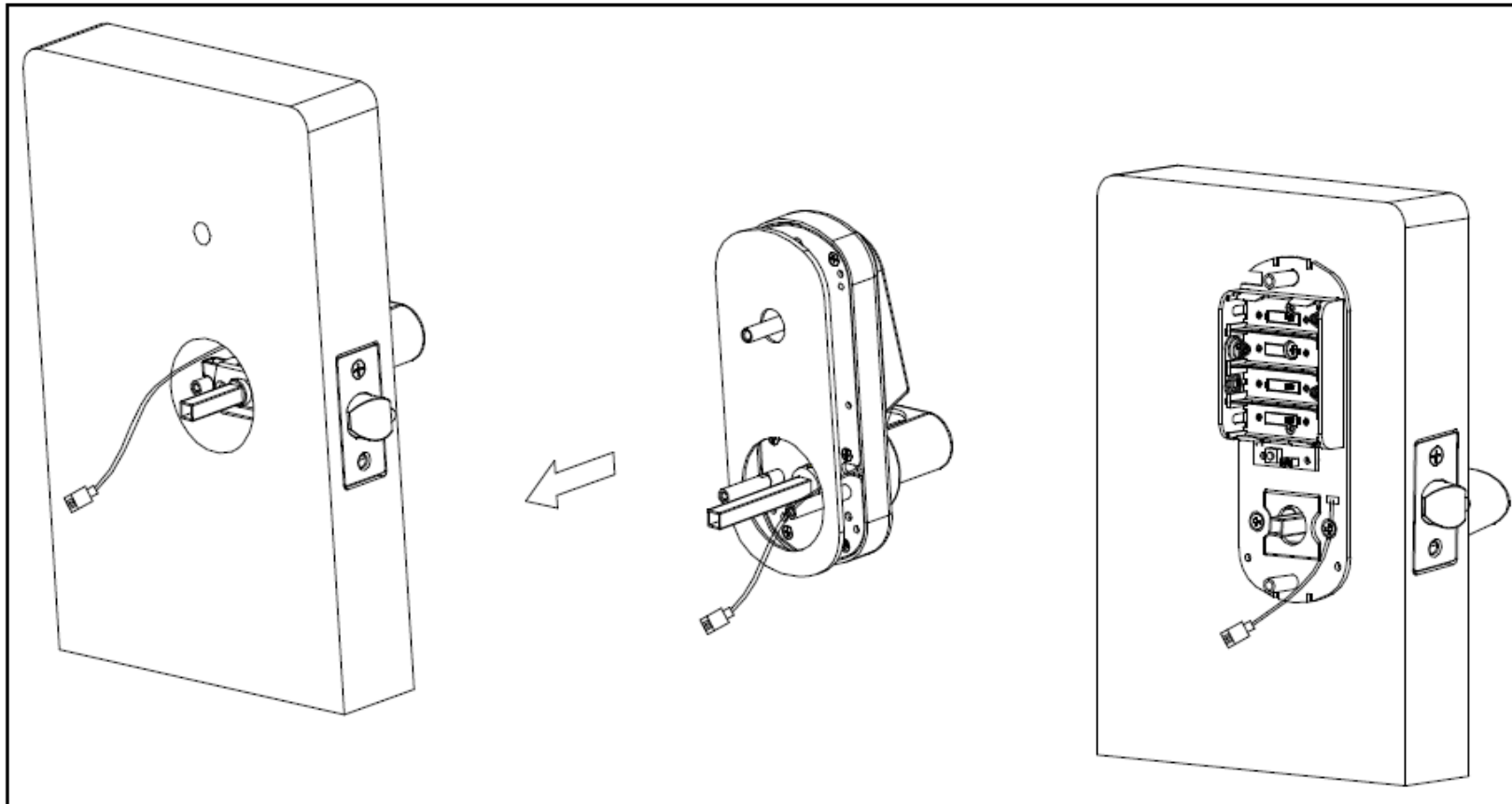


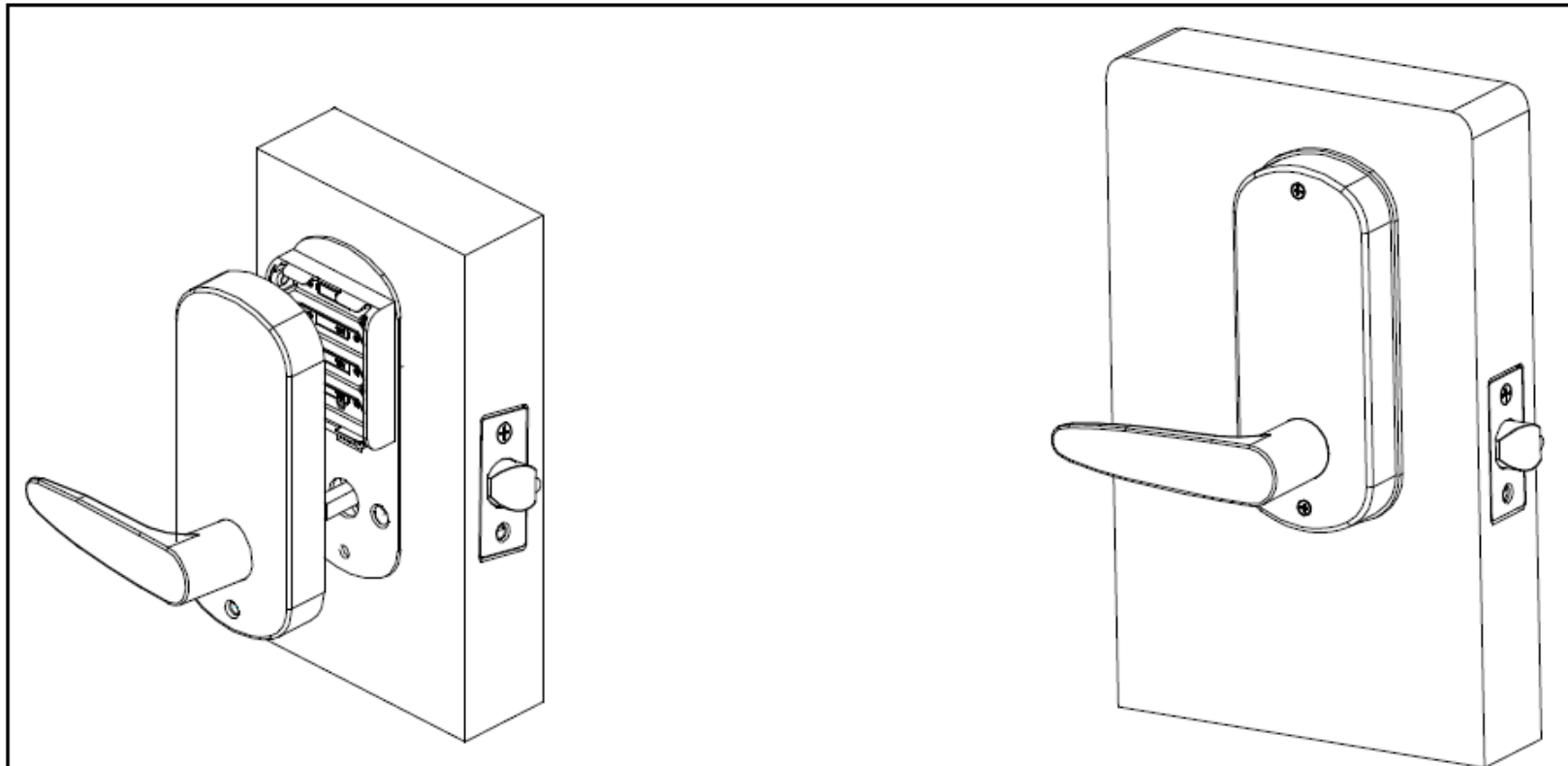
CARACTERÍSTICAS

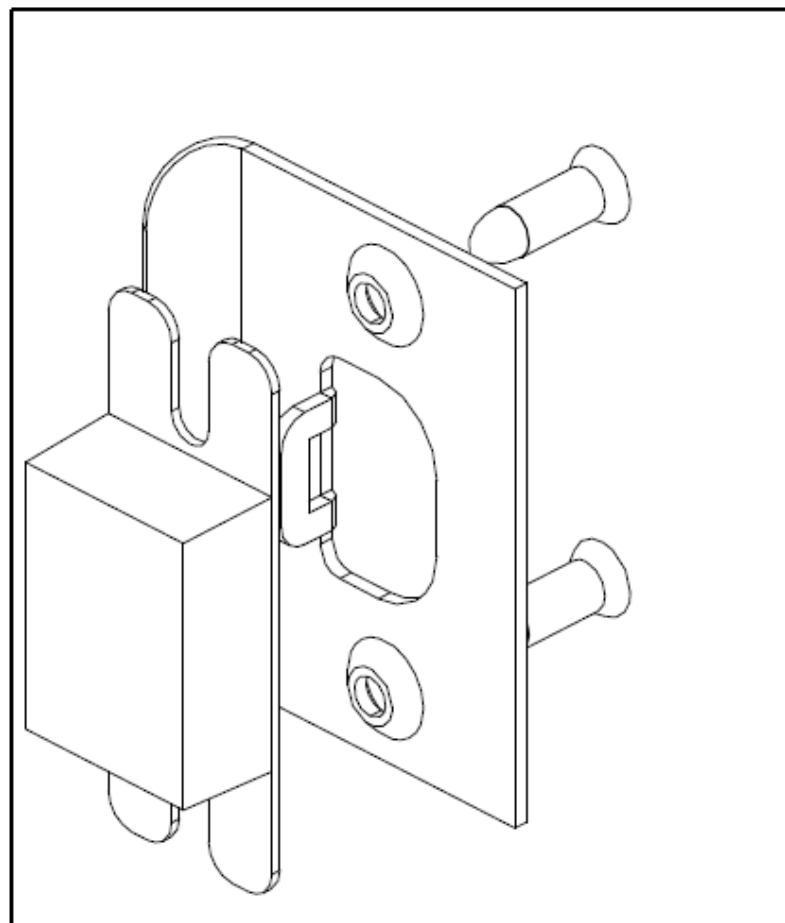
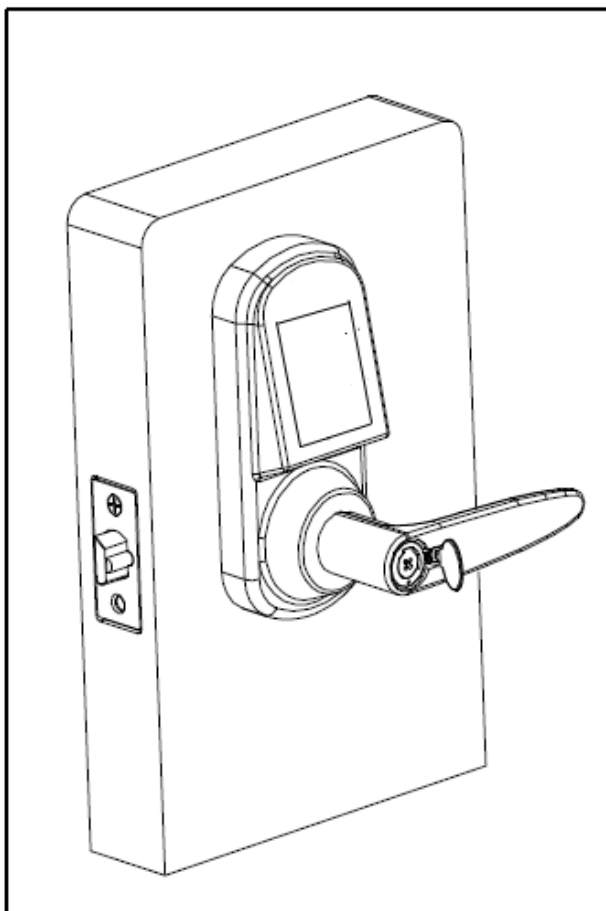
- Muy fácil de usar
- Las tarjetas se apoyan sobre el lector y se graban
- Aplicable a Hoteles pequeños, hogares, oficinas o comercios.
- Para puertas de espesor de 28mm a 65mm
- Terminación de acero pulido
- Tarjeta Phillips Mifare, de proximidad, cumple con norma standard ISO 14443.
- Tarjeta de lectura escritura de 8 Kbits de memoria, 16 sectores, cada sector de 48 bits de memoria.
- Tiempo de lectura de 1 a 2 segundos.
- Alimentación de 6vcc, proporcionados por 4 pilas AA, Alcalinas
- Autonomía de 1 año.
- Llave mecánica para apertura en emergencias.
- Medidas: espesor del frente de la cerradura, 22mm, espesor de la cerradura interior, 15.5mm, alto de la cerradura, 92mm, fondo de la cerradura, 98mm.

Montaje:











Av. Rivadavia 8617
011 - 4674 - 6666
soporte@argseguridad.com

Programación:

BORRAR LA INFORMACION DE LA CERRADURA

- Oprimir el botón posterior, durante aproximadamente 5-10 segundos. Luego de ello, el LED frontal se enciende de color verde, indicando que se realizó correctamente

PROGRAMAR LA TARJETA MAESTRA (habilita la programación)

- Pasar una tarjeta nueva por el lector. A partir de ese momento, es la tarjeta MASTER

La tarjeta master permite programar nuevas tarjetas, borrar todas las tarjetas y volver a default

PROGRAMAR LA TARJETA DE APERTURA

1. Pasar la tarjeta maestra (la cerradura hace un beep intermitente)
2. Pasar una tarjeta nueva. Esperar a que se apague el LED
3. A partir de ese momento, será apta para abrir la cerradura
4. Puede programar mas tarjetas, repitiendo los pasos 2 y 3



Av. Rivadavia 8617
011 - 4674 - 6666
soporte@argseguridad.com

BORRAR TODAS LAS TARJETAS DE APERTURA

1. Pasar la tarjeta maestra 2 veces

PROGRAMAR UNA NUEVA TARJETA MASTER:

Si perdió la tarjeta maestra, puede recuperarla:

1. Presionando el botón de reset, y al mismo tiempo, colocando una tarjeta nueva
2. La cerradura reproducirá un beep largo, indicando proceso correcto

RETORNAR LA CERRADURA A VALORES DE FÁBRICA

1. Pasar una tarjeta de apertura
2. Pasar la tarjeta maestra (durante el tiempo en que la cerradura se mantiene abierta)
3. La central reproducirá beeps largos, indicando proceso correcto

Nota: A partir de este momento, la cerradura estará sin tarjetas programadas, ni master ni de apertura



Av. Rivadavia 8617
011 - 4674 - 6666
soporte@argseguridad.com

Operación de la cerradura

Abrir:

Al pasar una tarjeta programada, la cerradura permitirá abrirla durante una ventana de tiempo, ya sea que tenga el pestillo aplicado, o no

Cerrar:

La central se mantiene cerrada, pero puede cerrar el pestillo:

Desde adentro: moviendo la manija en sentido antihorario (hacia arriba)

Desde afuera: pasando la tarjeta de apertura, y luego moviendo la manija en sentido antihorario (hacia arriba)

Abrir con llave:

1. Retire el protector, presionando el botón de desajuste con un objeto punzante y moviéndolo en sentido antihorario
2. Coloque la llave en el tambor, orientando la llave con la muesca hacia arriba
3. Gírela, y podrá abrirla sin problemas con la manija

Para consultas técnicas, llámenos al 4674-6666 int 1, o envíenos un ticket